

ПКБ 201.06.00 СБ

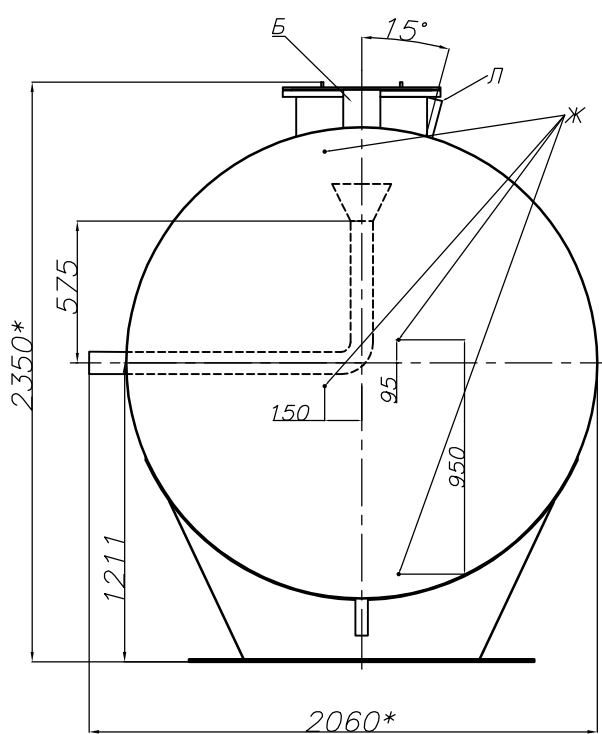
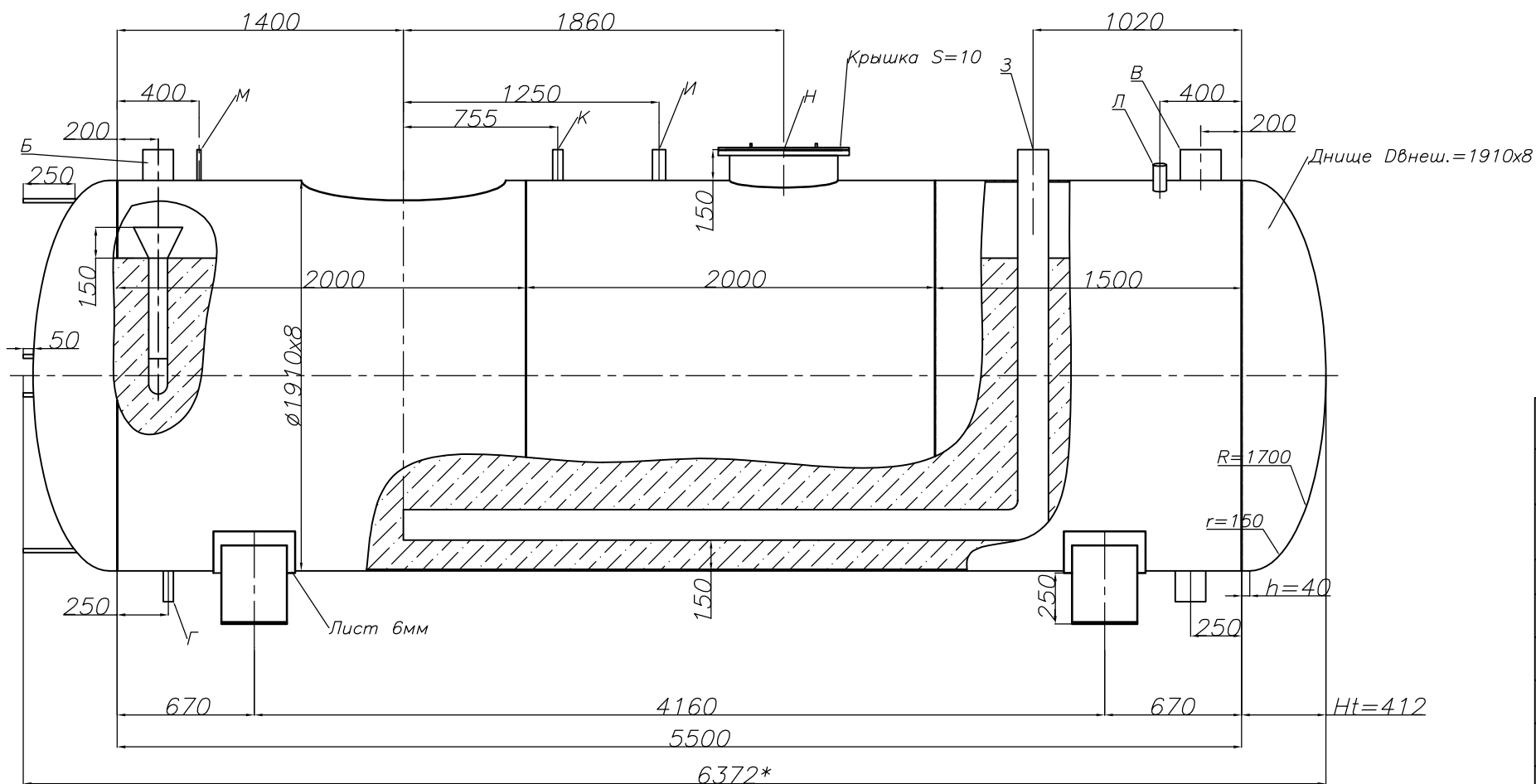
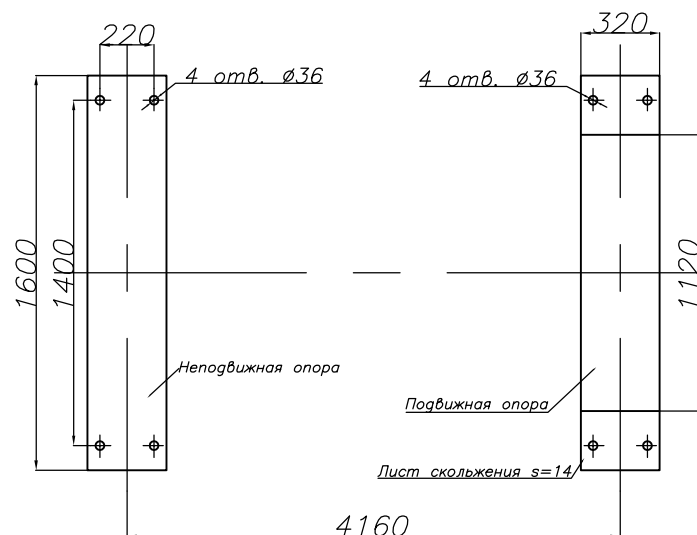


Схема расположения опор



1. Отверстие под колонку деаэрационную может быть изменено по требованию заказчика
2. Материальное исполнение корпуса – ст3сп5; патрубков – ст20/09Г2С
3. Возможно исполнение бака из стали 08Х18Н10
4. Дополнительно возможна теплоизоляция бака в заводских условиях
5. Подвижную опору согласовать с заказчиком

ПКБ 201.06.00 СБ

Изм.	Лист	№ докум.	Подп.	Дата
Разраб.	Парамонов			
Пров.	Аврам			
Т. контр.	Козийчук			
Н. контр.				
Утв.	Якименко			

Бак деаэрационный БДА-15			Лит.	Масса	Масштаб
				3450кг	1:30
			Лист	Листов	
			000 "ПК Бойлер"		

Техническая характеристика

Наименование параметров	Величина
Емкость полезная, м ³	15
Емкость геометрическая, м ³	17.5
Давление рабочее, МПа	0.02
Температура рабочая, °С	104.25
Давление гидроиспытания, МПа	0.2
Среда	вода, пар
Масса (сухая), кг	3450
Масса (рабочая), кг	18450
Габариты, Д/Ш/В	6372/2060/2312

Таблица присоединений

Обоз.	Наименование	Кол.	Ду, мм	Вылет по линии реза
А	Отверстие под колонку деаэрационную	1	1000	–
Б	Отвод пара в предохранительное устройство	1	150	150
В	Подвод основного пара	1	200	150
Г	Дренаж	1	50	150
Д	Отвод деаэрированной воды	1	150	150
Е	Перелив в предохранительное устройство	1	100	150
Ж	К указателю уровня	4	20	–
З	Подвод пара на барботаж	1	150	150
И	От сепаратора непрерывной продувки	1	65	150
К	Рециркуляция от питательных насосов	1	50	150
Л	Подвод перегретого конденсата	1	65	150
М	Вентиляция паровых объемов теплообменников	1	20	150
Н	Люк-лаз	1	500	–

Перв. примен.

Справ. N

Погр. и дата

Инв. N дубл.

Взам. инв. N

Погр. и дата

Инв. N подл.